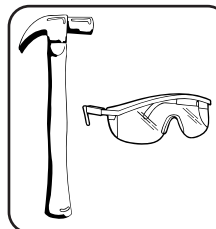




littletikes.com

170065E13 / 170737E13

XIM170065-1 - 1/08



ENGLISH

EASY STORE™ GIANT SLIDE

Ages: 2 - 6 years

Please save sales receipt for proof of purchase.

ADULT ASSEMBLY REQUIRED.

⚠ WARNING:

- Keep these instructions for future reference.
- Prior to assembly, this package contains small parts: hardware which is a choking hazard and may contain sharp edges and sharp points. Keep away from children until assembled.
- Falls onto hard surfaces could result in head or other serious injuries. Never place on concrete, asphalt, wood, packed earth or other hard surfaces. Carpet over hard floors may not prevent injury.
- Adult supervision required. Do not leave children unattended.
- This product is intended for use by children ages 2 to 6 years.
- Maximum weight per child: 75 lbs. (34 kg). Limit 1 child.
- Dress children appropriately: avoid loose-fitting clothing such as ponchos, scarves, etc. that are potentially hazardous while using this equipment.
- Shoes must be worn at all times.
- Protect your eyes. Always wear safety glasses when using a hammer.
- This product is intended for outdoor domestic family use only.

CAUTION:

- Observing the following statements and warnings reduces the likelihood of serious or fatal injury.
- Place this product on level ground, at least 6' (2 m) away from any object. Objects to be avoided include, but are not limited to, fences, buildings, garages, houses, overhead branches, laundry lines or electrical wires.
- It is recommended that the orientation of the assembled product be such that direct sunlight is minimized on surfaces intended for standing or sitting.
- Instruct children on proper use of this product, only after properly placed, and not in a manner other than intended.
- Do not allow children to climb on product when product is wet.
- Instruct children not to attach items to the product that are not specifically designed for use with the product such as, but not limited to, jump ropes, clotheslines, pet leashes, cables and chains, as they may cause a strangulation hazard.

MAINTENANCE

- Check all hardware twice monthly during the usage period and tighten as required. It is particularly important that this procedure be followed at the beginning of each season. If these checks are not carried out, the toy could overturn or otherwise become a hazard. Replacement should be made in accordance with the manufacturer's instructions.
- Take this product indoors or do not use outdoors when temperatures fall below 0°F (-18°C).

DISPOSAL

- Disassemble and dispose of equipment in such a manner that no hazardous conditions, such as but not limited to, small parts and sharp edges, exist at the time equipment is discarded.

CONSUMER SERVICE

TOLL-FREE NUMBER:

United States:

www.littletikes.com

1-800-321-0183

Monday - Friday

The Little Tikes Company

PO Box 2277

2180 Barlow Road

Hudson, Ohio 44236-0877

United Kingdom:

www.littletikes.co.uk

Little Tikes

MGA Entertainment

Chestnut House

21 Mendicott Close
Blenheim Park
Oakley Hay Industrial Estate
Corby, Northants, NN18 9NF
Tel: + 0800 521 558



Printed in U.S.A. D.R.©2008 The Little Tikes Company
TM & © The Little Tikes Company, an MGA Entertainment Company. LITTLE TIKES™ and all related logos, names, characters, distinctive likenesses and slogans, as well as the packaging and images appearing thereon, are the exclusive property of The Little Tikes Company. Please keep this address and packaging for reference since it contains important information. Contents, including specifications and colors, may vary from photos depicted on package. Instructions included. Please remove all packaging including tags, ties & tacking stitches before giving this product to a child.

LIMITED WARRANTY

The Little Tikes Company makes fun, high quality toys. We warrant to the original purchaser that this product is free of defects in materials or workmanship for one year * from the date of purchase (dated sales receipt is required for proof of purchase). At the sole election of The Little Tikes Company, the only remedies available under this warranty will be either replacement of the defective part of the product or refund the purchase price of the product. This warranty is valid only if the product has been assembled and maintained per the instructions. This warranty does not cover abuse, accident, cosmetic issues such as fading or scratches from normal wear, or any other cause not arising from defects in material and workmanship.

U.S.A and Canada: For warranty service or replacement part information, please visit our website at www.littletikes.com, call 1-800-321-0183 or write to: Consumer Service, The Little Tikes Company, 2180 Barlow Road, Hudson OH 44236, U.S.A. Some replacement parts may be available for purchase after warranty expires—contact us for details.

Outside U.S.A and Canada: Contact place of purchase for warranty service. This warranty gives you specific legal rights, and you may also have other rights, which vary from country/state to country/state. Some countries/states do not allow the exclusion or limitation of incidental or consequential damages, so the above limitation or exclusion may not apply to you. *The warranty period is three (3) months for daycare or commercial purchasers.

FRANÇAIS

TOBOGGAN GÉANT

Age : 2 à 6 ans

Prière de conserver le reçu comme preuve d'achat.

MONTAGE PAR UN ADULTE REQUIS

⚠ ATTENTION :

- Conserver ces instructions à titre de référence.
- Avant l'assemblage du produit, ce paquet contient des petites pièces de matériel qui peuvent présenter un risque d'étouffement, et des bords et des arrondis tranchants. Tenir hors de portée des enfants avant l'assemblage complet.
- Les chutes sur des surfaces dures peuvent provoquer des blessures à la tête ou d'autres blessures graves. Ne jamais installer l'appareillage sur du ciment, de l'asphalte, de la terre compactée, du bois ou d'autres surfaces dures. De la moquette sur des sols durs n'empêche pas les accidents.
- La surveillance par un adulte est recommandée. Ne laisser jamais un enfant sans surveillance.
- Ce produit n'a pas été conçu pour les enfants de 2 - 6 ans.
- Poids maximum par enfant : 34 kg. Limité à 1 enfant.
- Habillez les enfants avec des vêtements appropriés : évitez les vêtements amples comme les ponchos, les écharpes, etc. qui présentent un danger potentiel pendant l'utilisation de l'équipement.
- Les enfants doivent porter des chaussures.
- Il est recommandé de se protéger les yeux lors du montage en portant des lunettes de sécurité.
- Ce produit n'est conçu que pour une utilisation domestique et familiale, à l'extérieur.

ATTENTION :

- L'observation des règles et des précautions suivantes diminue les risques d'accidents graves ou mortels.
- Installez ce produit sur un sol nivelé, à une distance d'au moins 2 m (6') de tout objet. Les objets à éviter mais sans s'y limiter sont les barrières, les bâtiments, les garages, les maisons, les branches pendantes, les cordes à linge ou les fils électriques.
- Nous vous recommandons d'orienter le produit assemblé de manière à minimiser l'exposition au soleil des surfaces conçues pour se tenir debout ou s'asseoir.
- Apprendre aux enfants comment utiliser cet appareillage de manière appropriée, seulement après avoir correctement effectué le montage et l'installation. Et non pas d'une manière qui ne correspondrait pas à la fonction de l'appareillage.
- Ne pas laisser les enfants grimper sur l'appareillage lorsque ce dernier est mouillé.

- Apprendre aux enfants à ne pas attacher d'objets sur le portique d'escalade, et qui ne sont pas conçus spécialement pour être utilisés avec l'appareillage, tels que mais sans s'y limiter, les cordes à sauter, les cordes à linge, les laisses d'animaux, les câbles et les chaînes, car ces objets peuvent présenter un danger d'étranglement.

ENTRETIEN

- Vérifiez l'état de tout le matériel deux fois par mois pendant la période d'utilisation et resserrez les pièces si nécessaire. Il est très important d'appliquer cette procédure au début de chaque saison. A défaut de procéder à ces vérifications, le jouet pourrait s'affaisser ou constituer un danger. Le remplacement des pièces doit être effectué selon les instructions du fabricant.
- Mettre ce produit à l'intérieur et ne pas l'utiliser à des températures inférieures à -18°C.

ÉLIMINATION

- Le démontage et l'élimination de l'appareillage doivent s'effectuer de manière à ce que des pièces de petites dimensions ou tranchantes ou d'autres éléments ne représentent aucune source de dangers lors de la mise au rebut.

SERVICE CONSOMMATEURS

www.littletikes.fr

Little Tikes

MGA Entertainment

20 rue Saarinen, BP 50212

Immeuble Essen,

94518 Rungis Cedex

Tel : +33 (0)1 4990 0500

Fax : +33 (0)1 4990 0510



Imprimé aux Etats-Unis.

TM & © The Little Tikes Company, société MGA Entertainment. LITTLE TIKES™ ainsi que les marques afférentes et leurs représentations, logos, noms, emballages, personnages, slogans et images, sont des marques The Little Tikes Company. Merci de conserver cette adresse et cet emballage car ils contiennent des informations importantes. Merci d'enlever l'emballage, y compris les étiquettes, liens et fils cousus, avant de donner ce jouet à un enfant. Le contenu, y compris les spécifications et les couleurs, peut varier des illustrations de l'emballage. Instructions incluses.

GARANTIE

The Little Tikes Company fabrique des jouets amusants de qualité exceptionnelle. Nous garantissons à l'acheteur d'origine que ce produit est exempt de vices de matériel ou de fabrication pendant une année* à compter de sa date d'achat (le reçu d'achat daté est exigé comme preuve d'achat). Au titre de la présente garantie, la seule responsabilité de The Little Tikes Company et le seul recours se limitent au remplacement des pièces défectueuses du produit ou au remboursement du prix d'achat du produit. La présente garantie est valable uniquement si le produit a été assemblé et entretenu conformément aux instructions fournies. La présente garantie ne couvre ni les dommages résultant d'une utilisation abusive ou d'un accident, ni l'apparence esthétique telle les décolorations ou les rayures dues à l'usure normale ou à toute autre cause ne relevant pas de vices de matériel ou de fabrication.

États-Unis et Canada: Pour obtenir des informations sur le service de garantie ou de remplacement des pièces veuillez visiter notre site Web : www.littletikes.com, appeler le 1-800-321-0183 ou écrire à : Consumer Service, The Little Tikes Company, 2180 Barlow Road, Hudson OH 44236, U.S.A. Certaines pièces de rechange peuvent être achetées après l'expiration de la garantie - veuillez nous contacter pour obtenir de plus amples informations.

À l'extérieur des États-Unis et du Canada : Veuillez contacter le magasin où le produit a été acheté pour vous informer sur le service de garantie. La présente garantie vous offre des droits spécifiques reconnus par la loi, mais il se peut que vous ayez d'autres droits qui varient de pays / province à pays / province. Certains pays ou certaines provinces n'autorisent pas l'exclusion ou la limitation pour les dommages consécutifs ou fortuits, par conséquent la limitation ou l'exclusion qui précède peut ne pas s'appliquer à votre cas. *La période de garantie est de trois (3) mois pour les services de garderie et les acheteurs commerciaux.

ESPAÑOL

TOBOGÁN GIGANTE

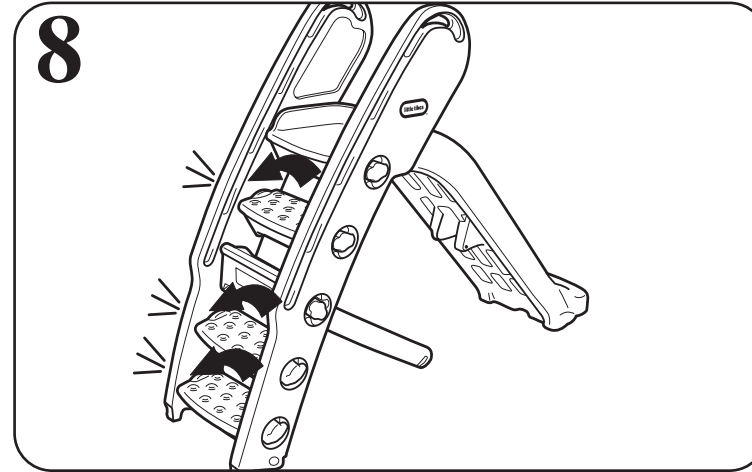
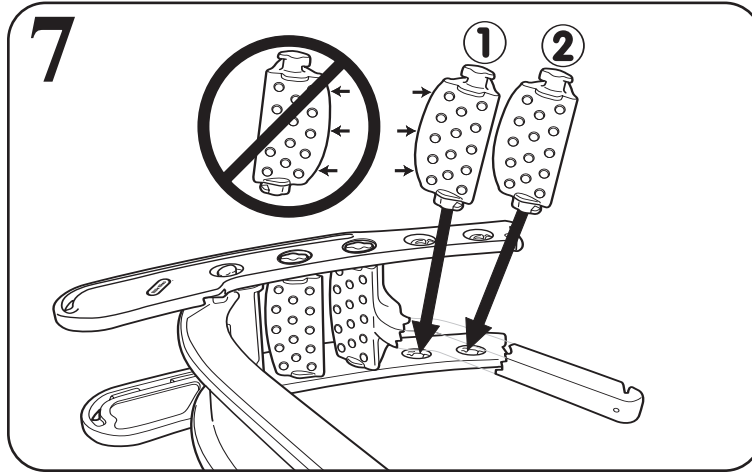
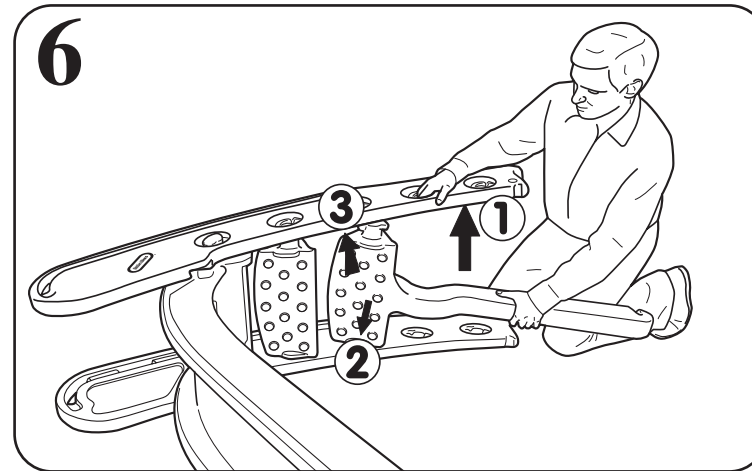
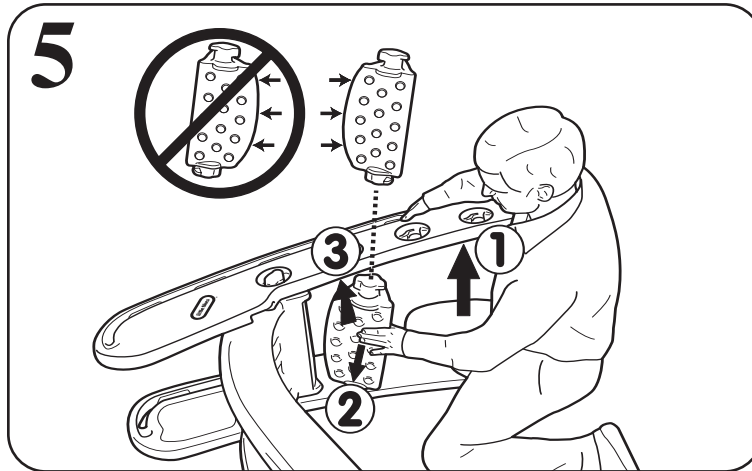
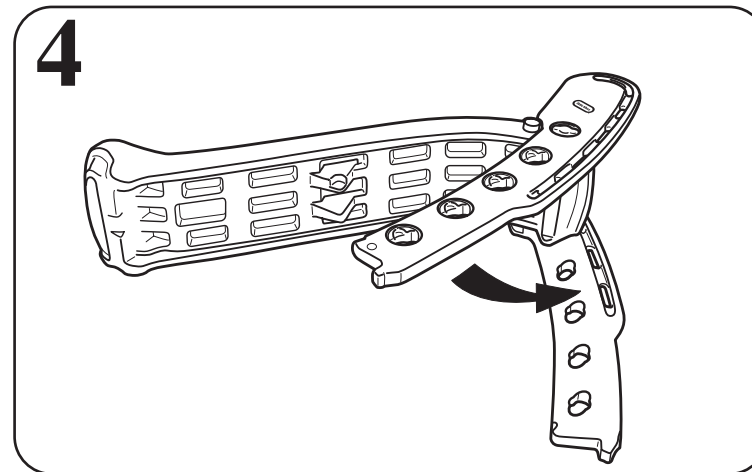
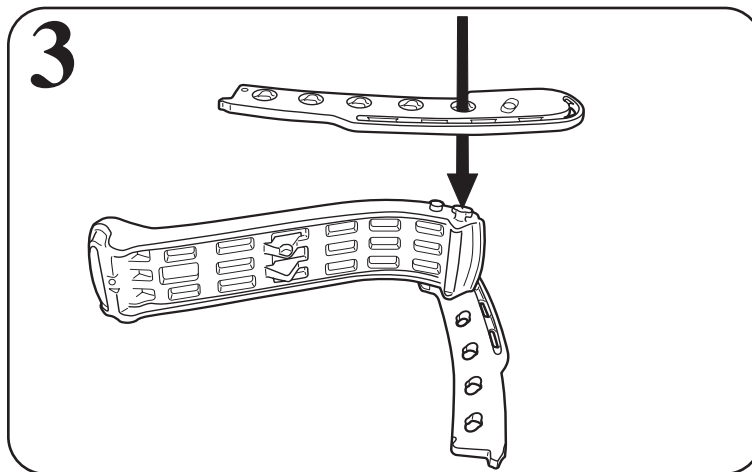
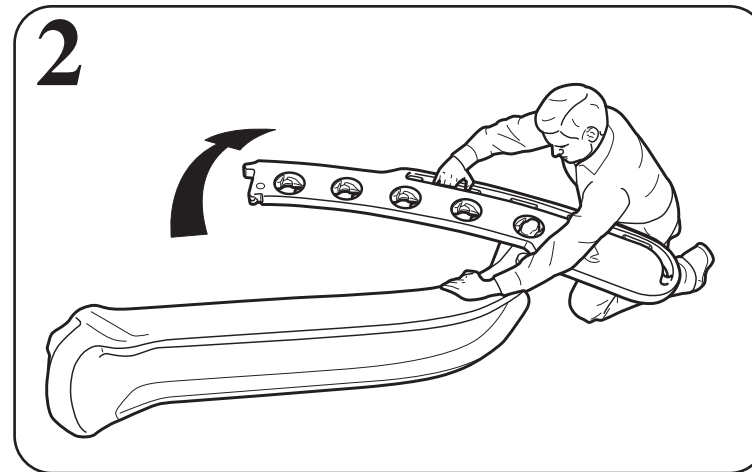
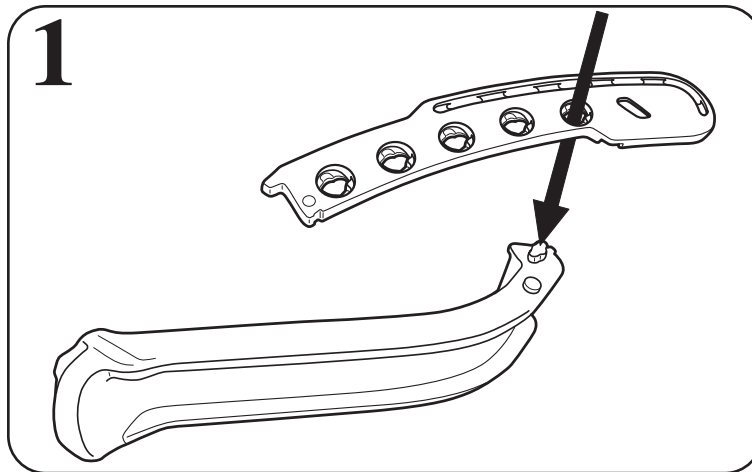
Edades: 2 a 6 años

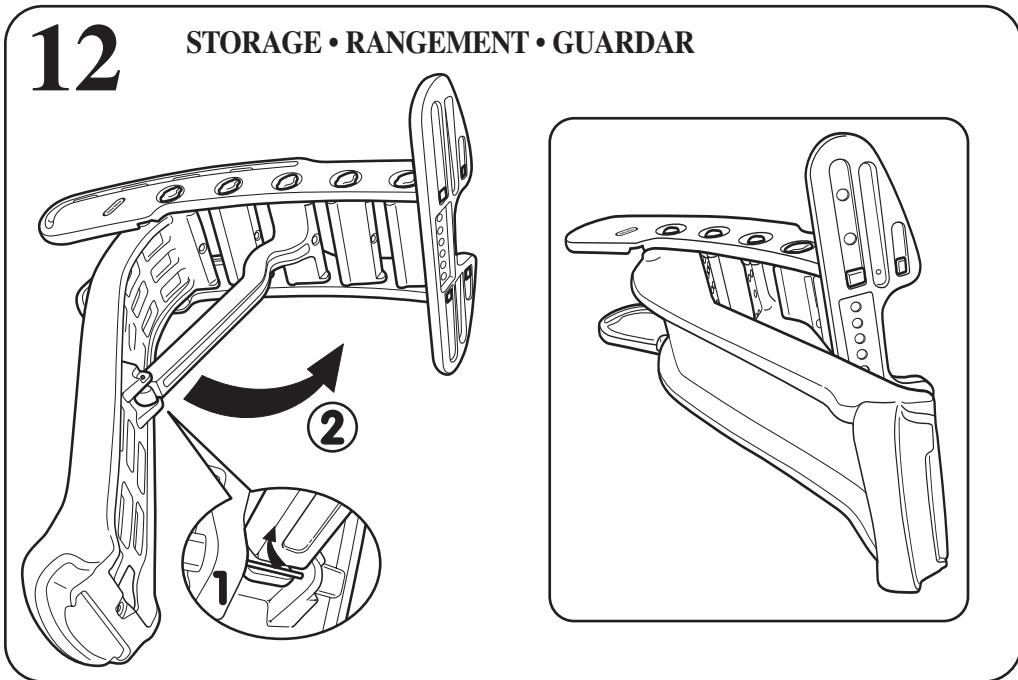
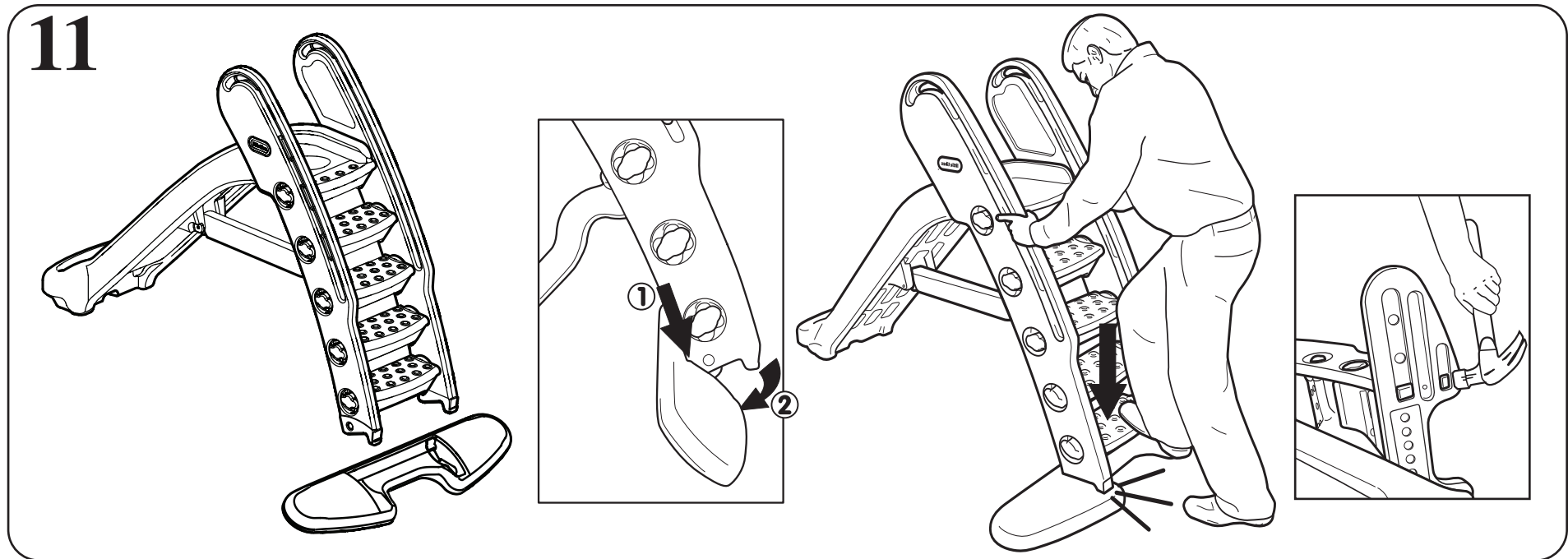
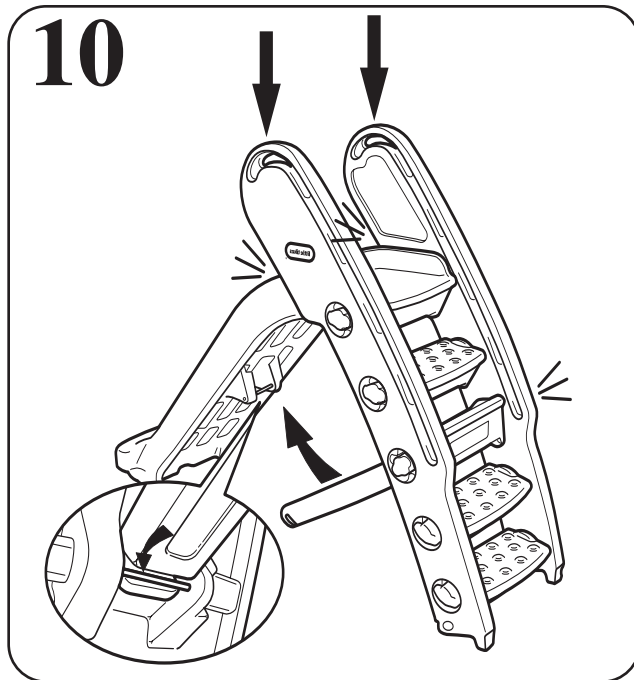
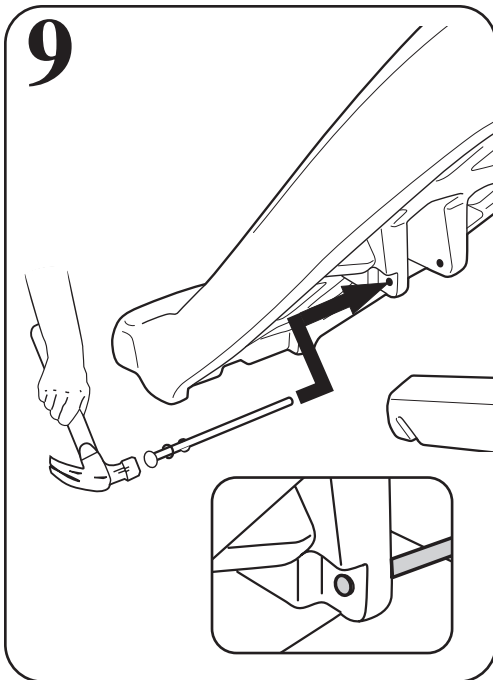
Por favor guarde el recibo de venta como prueba de compra.

DEBE SER ENSAMBLADO POR UN ADULTO.

⚠ ADVERTENCIA:

- Guarde estas instrucciones para referencia futura.
- Antes de ensamblar los componentes, recuerde que el paquete contiene piezas pequeñas con las que los niños podrían atragantarse. Asimismo, posee bordes afilados y puntas aguzadas. Hasta no terminar de ensamblar todas las piezas, mantenga alejados a los niños.





- Las caídas sobre superficies duras pueden causar lesiones graves o en la cabeza. Nunca instale el juego sobre hormigón, asfalto, tierra dura, madera u otras superficies duras. El uso de moqueta sobre suelos duros no garantiza que no haya lesiones.
- Se requiere la vigilancia de adultos. No deje destendido al niño.
- Este producto está diseñado para que lo usen niños entre 2 - 6 años.
- Peso máximo por niño: 34 kg. Límite de 1 niño.
- Vista a los niños adecuadamente: Evite la ropa que sea demasiado suelta, como ponchos, bufandas y otros artículos que pueden ser peligrosos cuando se usa este equipo.
- Debe usarse calzado en todo momento.
- Proteja sus ojos. Siempre use lentes de seguridad cuando utilice herramientas.
- Este producto está diseñado para uso familiar en exteriores solamente.

PRECAUCION:

- El seguir las siguientes instrucciones y advertencias reducen la probabilidad de lesiones graves o mortales.
- Coloque este producto sobre terreno nivelado, a por lo menos 2 m de cualquier objeto. Los objetos que deben evitarse incluyen, pero no se limitan a, cercas, edificios, cocheras, casas, ramas, tendederos y cables eléctricos.
- Se recomienda que el producto armado esté orientado de tal forma que se minimice la luz directa del sol en superficies ideadas para ponerse de pie o sentarse.

- Enséñeles a los niños el uso apropiado de este producto, pero sólo después de haberlo armado e instalado, y según el propósito para el que ha sido diseñado.
- No permita que los niños se trepan a la estructura cuando está mojada.
- Enséñeles a los niños que no coloquen objetos que no están específicamente diseñados para usarse con este producto tales como, entre otros, cuerdas para saltar, tendederos, correas para animales, cables y cadenas, ya que pueden presentar un riesgo de estrangulamiento.

MANTENIMIENTO

- Durante la época de uso inspeccione las piezas de ferretería dos veces al mes y ajústelas según sea necesario. Es especialmente importante que se siga este procedimiento al comienzo de cada estación. Si no se realizan estas comprobaciones, el juguete puede volcar o convertirse en un peligro. Los reemplazos deben realizarse de acuerdo a las instrucciones del fabricante.
- Guarde el columpio o simplemente no lo utilice cuando las temperaturas sean inferiores a -18°C.

DESECHO

- Desarme y deseche el equipo de tal forma que no se presenten condiciones peligrosas tales como, bordes filosos y piezas pequeñas, entre otras, cuando se deshaga del equipo.

SERVICIO AL CLIENTE

www.littletikes.com

MGAe Little Tikes

Iberia

Avda. Burgos, 114.

1ª Planta.

Edificio Cetil.

28050 Madrid.

Tel : +34 902 212152

Fax : +34 902 212153



Impreso en E.U.A.
TM & © The Little Tikes Company, an MGA Entertainment Company. LITTLE TIKES™ y todos los logos, nombres, caracteres, distintivos similares y eslogans, así como la caja y las imágenes ilustradas en el mismo son propiedad exclusiva de The Little Tikes Company. Por favor, conserve esta dirección y la caja del producto como referencia. Contiene información importante. Por favor retire la caja, etiquetas, ganchos y costuras antes de entregar este producto a un menor. El contenido, incluyendo los accesorios y colores, puede variar respecto de las fotos mostradas en la caja. Instrucciones en el interior.

GARANTIA

La compañía Little Tikes fabrica juguetes divertidos de alta calidad. Le garantizamos al comprador original que este producto está libre de defectos de material o mano de obra por un año * a partir de la fecha de compra (se requiere el recibo de compra fechado como prueba). A exclusiva elección de la compañía Little Tikes, el único remedio disponible bajo esta garantía será el reemplazo de la parte defectuosa del producto o el reembolso del precio de compra de dicho producto. Esta garantía es válida solamente si el producto ha sido montado y mantenido según las instrucciones. Esta garantía no cubre abuso, accidente, aspectos cosméticos tales como el descoloramiento o las rayas como consecuencia de un uso normal, ni ningún otro problema que no surja de defectos de material o mano de obra.

Fuera de EE.UU. y Canadá: Póngase en contacto con el lugar de compra para el servicio de garantía. Esta garantía le otorga derechos legales específicos y es posible también que tenga otros derechos que varían según el país/estado. Algunos países/estados no permiten la exclusión o limitación de daños concomitantes o consecuentes, por lo cual la limitación o exclusión mencionada puede no aplicarse a usted. *El período de garantía es de tres (3) meses para guarderías o compradores comerciales.

DEUTSCH

RIESIGE RUTSCHE

Alter: 2 - 6 Jahre

Bitte den Kassenzettel als Beleg aufbewahren.

ZUSAMMENBAU DURCH ERWACHSENE ERFORDERLICH.

⚠️ WARNUNG:

- Diese Anleitungen zur späteren Einsicht aufbewahren!
- Vor der Montage enthält diese Packung Kleinteile: Metallteile, die eine Erstickungsgefahr darstellen und scharfe Kanten und Spitzen haben. Vor dem Zusammenbau von Kindern fernhalten.
- Stürze auf harte Bodenoberflächen können zu Kopf- oder anderen schweren Verletzungen führen. Niemals auf Beton, Asphalt, festgetretener Erde, Holz oder anderen harten Oberflächen installieren. Teppichboden auf harten Bodenoberflächen kann Verletzungen nicht verhindern.
- Überwachung durch Erwachsene notwendig. Lassen Sie Ihr Kind nicht unbeaufsichtigt.
- Dieses Produkt ist für Kinder ab 2 - 6 Jahre.
- Höchstbelastung: 34 kg pro Kind. Maximal 1 Kind.
- Kinder sollten geeignete Kleidung tragen: Vermeiden Sie weite Kleidungsstücke wie Ponchos, Tücher usw., die bei der Benutzung dieses Geräts gefährlich sein könnten.

- Zu allen Zeiten Schuhe tragen.
- Augen schützen. Bei Benutzung eines Hammers immer Schutzbrille tragen.
- Dieses Produkt ist ausschließlich für den privaten Gebrauch unter freiem Himmel bestimmt.

ACHTUNG:

- Die Einhaltung der folgenden Sicherheitshinweise reduziert die Wahrscheinlichkeit von schweren oder tödlichen Verletzungen.
- Stellen Sie das Gerät auf ebener Erde auf, wenigstens 2 m von anderen Gegenständen entfernt. Gegenstände, die u.a. vermieden werden sollten, sind Zäune, Gebäude, Garagen, Häuser, überhängende Äste, Wäscheleinen oder Stromleitungen.
- Es wird empfohlen, das fertige Produkt so auszurichten, dass möglichst wenig direkte Sonneneinstrahlung auf die Sitz- und Stehflächen erfolgt.
- Erklären Sie Kindern die korrekte Benutzung dieses Produkts, nachdem es ordnungsgemäß zusammengebaut und installiert wurde und nicht anders als vorgesehen.
- Gestatten Sie Kindern nicht, auf dieses Produkt zu klettern, wenn es nass ist.
- Belehren Sie Kinder, keine Gegenstände am Klettergerüst anzubringen, die nicht ausdrücklich für dieses Produkt vorgesehen sind, einschließlich Springseile, Wäscheleinen, Hundeleinen, Kabel und Ketten, da Strangulationsgefahr bestehen könnte.

PFLEGEHINWEISE

- Solange das Gerzät in Gebrauch ist, sollten Sie sämtliche Schraubverbindungen zweimal monatlich überprüfen und, falls erforderlich, festziehen. Diese Überprüfung ist zu Beginn der Saison besonders wichtig. Sollte dies nicht gemacht werden, besteht die Gefahr, dass das Gerät umkippt und somit zu einem gefährlichen Hindernis wird. Bitte befolgen Sie die Anweisungen in der Anleitung.
- Wenn die Temperaturen unter -18°C fallen, dieses Produkt in einem Innenraum aufbewahren oder nicht benutzen.

ENTSORGUNG

- Das Gerät so auseinanderbauen und entsorgen, dass keine Gefahrensituationen, beispielsweise durch kleine Teile und scharfe Kanten, entstehen zum Zeitpunkt, wenn das Gerät ausrangiert wird.

KUNDENSERVICE:

www.littletikes.com

MGA Entertainment GmbH

Rontgenstrasse 3,

64291 Darmstadt

Germany

Tel: +49 (0) 6151 36 0960

Fax: +49 (0) 6151 36 0969



TM & © The Little Tikes Company, eine Firma von MGA Entertainment. LITTLE TIKES™ und alle verwandten Logos, Namen, Charaktere, bestimmte Ähnlichkeiten und Claims sowie die Verpackung und deren Abbildungen sind exklusiv in Besitz von The Little Tikes Company. Diese Verpackung bitte für mögliche Rückfragen aufbewahren. Sie enthält wichtige Informationen. Bitte entfernen Sie die Verpackung sowie jegliche Anhänger, Befestigungen und Fäden, bevor das Produkt in die Hände eines Kindes gelangt. Abweichungen des Inhalts in Farbe und Gestaltung gegenüber den Abbildungen auf der Verpackung vorbehalten. Anleitung enthalten.

GARANTIE

The Little Tikes Company stellt lustige, hochwertige Spielsachen her. Wir gewähren dem Erstkäufer vom Zeitpunkt des Erwerbs eine auf ein Jahr * befristete Garantie hinsichtlich Materialien und Verarbeitung (Kaufbeleg mit Datum ist erforderlich). Garantieleistungen erfolgen einzig nach dem Ermessen von The Little Tikes Company und beschränken sich auf den Ersatz des fehlerhaften Teils oder die Rückerstattung des Kaufpreises des Produktes. Garantieanspruch besteht nur, wenn das Produkt den Anweisungen entsprechend zusammengebaut und gewartet wurde. Die Garantie erstreckt sich nicht auf Missbrauch, Unfall, Schönheitsfehler wie Verblasen oder Kratzer durch normale Abnutzung oder alle anderen Ursachen, die sich nicht aus Material- oder Verarbeitungsfehlern ergeben.

Außerhalb der USA und Kanadas: Kontaktieren Sie bei Garantieansprüchen die Verkaufsstelle. Diese Garantie gibt Ihnen spezifische gesetzliche Rechte. Sie mögen noch weitere Rechte haben, die von Land/Staat zu Land/Staat unterschiedlich sind. Einige Länder/Staaten gestatten nicht den Ausschluss von beläufig entstandenen oder Folgeschäden, so dass die obigen Einschränkungen auf Sie möglicherweise nicht zutreffen. *Die Garantiefrist beträgt drei (3) Monate für Kindertagesstätten oder kommerzielle Käufer.

ITALIANO

SCIVOLO GIGANTE

Età: da 2 a 6 anni

Conservate lo scontrino: è la vostra prova d'acquisto.

IL MONTAGGIO DEVE ESSERE ESEGUITO DA UN ADULTO.

⚠️ ATTENZIONE:

- Conservare queste istruzioni per futura consultazione.
- Prima dell'assemblaggio questa confezione contiene parti di piccole dimensioni, dispositivi di fissaggio che presentano il pericolo di soffocamento e con bordi e punti possibilmente affilati. Mantenere il tavolo lontano dai bambini fino al completamento dell'assemblaggio.
- Le cadute su superfici dure potrebbero comportare lesioni alla testa o altre gravi lesioni. Non installare mai su cemento, asfalto, terra compattata, legno o altre superfici dure. Un tappeto su pavimenti duri non protegge contro le lesioni.
- È necessaria la sorveglianza di un adulto. Non indicato lasciare il bambino giocare senza supervisione.
- L'uso di questo prodotto è riservato a bambini da 2 - 6 anni.
- Peso massimo: kg. 34 per bambino. Limitare a 1 il numero di bambini.
- Vestire i bambini con indumenti adatti: evitare l'uso di indumenti larghi, come ad esempio poncho, scarpe ecc.; essi sono potenzialmente pericolosi durante l'uso di questa attrezzatura.
- Le scarpe devono essere sempre calzate.
- Quando usate attrezzi durante l'assemblaggio, proteggete sempre gli occhi con occhiali di sicurezza.
- Questo prodotto è previsto solo per uso familiare domestico all'aperto.

ATTENZIONE:

- L'osservanza delle seguenti precauzioni e avvertenze riduce la possibilità di lesioni gravi o letali.
- Collocare questo prodotto su un piano livellato, almeno a 2 m (6 piedi) di distanza da qualsiasi oggetto. Tra gli oggetti da evitare figurano, tra gli altri e non solo: recinti, edifici, garage, case, rami sovrastanti, fili da bucato o cavi elettrici.
- Si raccomanda che il prodotto assemblato sia assemblato in modo da minimizzare la luce solare diretta sulle superfici destinate come base per lo stare in piedi o seduti.

- Istruire i bambini sull'uso corretto di questo prodotto, solo dopo averlo montato e installato nel modo giusto e non in un modo diverso da quello previsto.
- Non consentire ai bambini di salire sul prodotto quando questo è bagnato.
- Istruire i bambini a non attaccare oggetti al simulatore di salita che non siano stati creati specificamente per l'uso con il prodotto, come ad esempio, tra l'altro, corde da salto, linee stendipanni, guinzagli per cani e cavi e catene, in quanto questi potrebbero causare pericolo di strangolamento.

MANUTENZIONE

- Controllare l'intera ferramenta almeno due volte al mese durante il periodo di utilizzo e fissarla secondo necessità. È particolarmente importante seguire questa procedura all'inizio di ogni stagione. Si questa procedura non viene fatta, il giocattolo può diventare pericoloso. Le sostituzioni devono essere effettuate in conformità alle istruzioni del fabbricante.
- Si sconsiglia l'uso della struttura all'aperto quando la temperatura esterna scende al di sotto di -18°C.

SMALTIMENTO

- Smontare e smaltire l'attrezzatura in modo da non creare condizioni di pericolo all'atto dello smaltimento medesimo che possono sorgere, tra l'altro, da parti piccole e bordi acuminati.

SERVIZIO CLIENTI

www.littletikes.com

Little Tikes Italia

Selegiochi SRL

Via Leonardo da Vinci 19

20080 Casarile

Italy

Tel: +39 029 001 131

Fax: +39 02900 113 232



TM & © The Little Tikes Company, una società MGA Entertainment. LITTLE TIKES™ e tutti gli altri loghi, nomi, caratteri, contrassegni simili e slogan, nonché la confezione e le immagini presenti sul prodotto, sono di proprietà esclusiva di The Little Tikes Company. Conservate questo indirizzo e la confezione per riferimento futuro poiché contengono informazioni importanti. Il contenuto, comprese le specifiche e i colori, possono variare rispetto alle foto sulla confezione. Istruzioni incluse. Si prega di rimuovere tutti i materiali di imballaggio, incluse le etichette, i legacci e le graffette, prima di dare questo prodotto a un bambino.

GARANZIA

La Little Tikes Company fabrica giocattoli divertenti e di ottima qualità. Garantiamo all'acquirente originale l'assenza di difetti di materiale o di manodopera del prodotto per il periodo di un anno * dalla data di acquisto (la prova d'acquisto è costituita dalla ricevuta d'acquisto datata). A sola discrezione della Little Tikes Company, gli unici rimedi disponibili secondo questa garanzia saranno la sostituzione della parte difettosa del prodotto o il rimborso del prezzo d'acquisto del prodotto medesimo. Questa garanzia è valida solo se il prodotto è stato assemblato e mantenuto secondo le istruzioni. In questa garanzia non rientrano abusi, incidenti, questioni cosmetiche come sbiadimento o sgraffiature dovute all'usura normale o a qualsiasi altra causa non derivante da difetti di materiale e manodopera.

All'esterno degli USA e del Canada: contattare il luogo d'acquisto per l'assistenza di garanzia. Questa garanzia vi conferisce diritti legali specifici e voi potete anche avere altri diritti, che variano da Paese/Stato a Paese/Stato. Alcuni Paesi/Stati non consentono l'esclusione o la limitazione di danni incidentali o consequenziali; pertanto la limitazione o l'esclusione di cui sopra potrebbe non applicarsi a voi. *Il periodo di garanzia è di tre (3) mesi per i commercianti o per le scuole materne.

MANUTENÇÃO

- Verifique todas as ferragens duas vezes ao mês durante o período de uso e aperte-as se necessário. É particularmente importante fazer isso no início de cada estação. Se essas verificações não forem levadas a cabo, o brinquedo pode virar e tornar-se perigoso. A substituição de peças deve ser feita de acordo com as instruções do fabricante.

- O produto deve ser armazenado em ambiente fechado ou então não ser utilizado quando a temperatura for inferior a -18°C.

DESCARTE

- Desmonte e jogue o equipamento fora de maneira que o seu descarte não ofereça perigo, evitando expor peças pequenas ou extremidades pontiagudas, entre outras condições.

SERVIÇO AO CONSUMIDOR
www.littletikes.com
MG Ae Little Tikes
Iberia
Avda. Burgos, 114.
1ª Planta.
Edificio Cetil.
28050 Madrid.
Tel : +34 902 212152
Fax : +34 902 212153

TM & © The Little Tikes Company, Uma empresa da MGA Entertainment. LITTLE TIKES™ e todos os logótipos, nomes, personagens, elementos distintivos e slogans relacionados, bem como a embalagem e as imagens nela apresentadas são propriedade exclusiva da The Little Tikes Company. Guarde esta morada e a embalagem para consulta, pois esta contém informações importantes. O conteúdo, incluindo especificações e cores, pode diferir das fotografias apresentadas na embalagem. Inclui instruções. Por favor, retire todos os materiais de embalagem, incluindo etiquetas, fitas e agrafos, antes de dar o produto a uma criança.

GARANTIA

A Little Tikes Company fabrica brinquedos divertidos e de alta qualidade. Garantimos ao consumidor original que este produto não tem defeitos de materiais ou fabricação. A garantia é válida por um ano* a partir da data da compra (é necessário apresentar a nota fiscal como comprovante). A critério único e exclusivo da The Little Tikes Company, os únicos recursos desta garantia são a substituição da peça defeituosa do produto ou o reembolso do preço de compra do produto. Esta garantia só é válida se o produto for montado e manido de acordo com as instruções. A garantia não cobre abusos, acidentes, questões de aparência como desbotamento e arranhões decorrentes de um desgaste normal, ou qualquer outra causa não decorrente da qualidade dos materiais ou da fabricação.

Fora dos EUA e do Canadá:
Contate o local de compra para a prestação de serviços da garantia. Esta garantia lhe confere direitos legais específicos e você ainda pode contar com outros direitos que variam de estado para estado. Alguns estados não permitem a exclusão ou limitação de responsabilidade incidental ou consequencial, portanto a limitação ou exclusão acima pode não ser válida no seu caso. *O período desta garantia é de 3 (três) meses no caso de uso em creches ou uso comercial.

SUOMI

ISO LUUKUMÄKI

2 - 6 vuoden ikäisille ja vanhemmille

Ole hyvä ja säilytä kassakuitti ostotositteena.

AIKUISTEN KOKOONPANTAVA.

⚠ VAARA:

- Säilytä nämä ohjeet tulevaisuuden varalta.
- Ennen kokoonpanoa on huomattava, että tässä pakkauksessa on pieniä osia, jotka aiheuttavat tukehtumisvaaran ja joissa voi olla teräviä reunoja ja kärkeä. Ne on pidettävä poissa lasten ulottuvilta ennen kokoonpanoa.
- Kovalle pinnalle putoamisesta voi olla seurauksena päävammoja tai muita vakavia vammoja. Tuotetta ei saa asentaa betonille, asfaltille, kovalle maaperälle, puualustalle eikä muulle kovalle pinnalle. Kovaa lattiaa peittävä matto ei välttämättä estä loukkaantumisia.
- Aikuisen valvonta on tarpeellista. Lasta ei saa jättää vartioimatta.
- Tämä tuote on tarkoitettu 2-6 vuotiaalle tai sitä vanhemmille lapsille.
- Enimmäispaino lasta kohti: 34 kg. Enintään 1 lasta.
- Lapsia on varoitettava kiinnittämästä kiipeilytelineeseen mitään, mitä ei ole tarkoitettu sen kanssa käytettäväksi. Tällaisia telineeseen kuulumattomia esineitä, jotka voivat aiheuttaa kuristumisen, ovat mm. hyppynarut, pyykkinarut, eläinten talutushihnat sekä kaapelit ja ketjut.
- Kengät täytyy olla jalassa kärryjä käytettäessä.
- Suojaaj silmiäsi. Käytä suojalaseja, kun käytät työkaluja.
- Tämä tuote on tarkoitettu vain ulkikäyttöön kotona perhepiirissä.

HUOAUTUKSIA:

- Seuraavia selostuksia ja varoituksia noudattamalla vähennetään vakavien tai kuolemaan johtavien vammojen todennäköisyyttä.
- Sijoita tämä laite tasaiselle pinnalle vähintään 2 metrin etäisyydelle kaikista esineistä. Vältettäviä esineitä ovat mm. aidat, rakennukset, autotallit, asuintalot, yläpuolella olevat oksat, pyykkinarut ja sähköjohdot.
- On suositeltavaa suunnata kokoonpantu teline niin, että seisomiseen tai istumiseen tarkoitetuille pinnoille pääsee mahdollisimman vähän auringonvaloa.
- Lapsia on neuvottava käyttämään tätä tuotetta oikealla tavalla sen jälkeen kun se on koottu ja asennettu asianmukaisesti. Heitä on myös neuvottava käyttämään sitä vain sille tarkoitettulla tavalla.
- Lasten ei saa antaa kiipeillä laitteella sen ollessa märkä.

- Lapsilla on oltava asianmukainen vaatetus: on vältettävä löysiä vaatteita kuten poncho-viittoja, huiveja jne., jotka ovat mahdollisesti vaarallisia tätä laitetta käytettäessä.

KUNNOSSAPITO

- Tarkasta kaikki metallikiinnittimet kahdesti kuussa käyttökauden aikana ja kiristä ne tarvittaessa. Tämän toimenpiteen suorittaminen on erityisen tärkeää kunkin käyttökauden alussa. Jos näitä tarkistuksia ei tehdä, lelu voi kaatua tai muuttua muuten vaaralliseksi. Osien vaihtaminen on tehtävä valmistajan ohjeiden mukaan.
- Vie tämä tuote sisälle tai älä käytä, jos lämpötila on alle -18 °C.

HÄVITTÄMINEN

- Pura laitteisto ja hävitä se siten, että sen hävittämisen yhteydessä ei koidu vaaraa esimerkiksi siinä olevista pienistä osista tai terävistä reunoista.

KULUTTAJAPALVELU
www.littletikes.com
AMO OY
Valimotie 4, P.O. Box 11, 00382
Helsinki
Phone: +358 9 5607 260
Fax: +358 9 852 558 281
www.lastentarvike.fi

TM & © The Little Tikes Company, MGA Entertainment yhtiö. LITTLE TIKES™ ja kaikki siihen liittyvät logot, nimet, tunnusmerkit, selvät yhdenmuotoisuudet ja nämoslauseet sekä pakkaukset ja niissä olevat kuvat ovat The Little Tikes Companyn yksinomaista omaisuutta. Tämä osoite ja pakkaus on säilytettävä myöhempää tarvetta varten, sillä ne sisältävät tärkeitä tietoja. Sisällö, tekniset tiedot ja värit mukaan lukien, voi erota pakkauksessa olevista valokuvista. Ohjeet toimitetaan mukana. Pakkaus, mukaan lukien laput, narut ja harsimalangat, on poistettava kokonaan ennen kuin tämä tuote annetaan lapselle.

RAJOITETTU TAKUU

Little Tikes Company valmistaa hauskoja, laadukkaita leluja. Takaamme alkuperäiselle ostajalle, että tässä tuotteessa ei ole aine- eikä valmistusvirheitä yhden vuoden* ajan ostopäivästä lukien (päivämäärällä varustettu ostokuitti vaaditaan todistuksena ostosta). Little Tikes Companyn yksinomaisen valinnan mukaan ostajalle annettavana ainoana korvauksena on tämän takuun perusteella joko tuotteen virallisen osan vaihtaminen tai tuotteen ostohinnan takaisinmaksu. Tämä takuu on voimassa vain siinä tapauksessa, että tuote on koottu ja siitiä on huolehdittu ohjeiden mukaisesti. Tämä takuu ei kata vääriinkäyttöä, onnettomuutta, kosmeettisia seikkoja, kuten normaalkäytöstä aiheutuva haalistuminen tai naarmuuntuminen, eikä muitakaan seikkoja, jotka eivät ole aiheutneet aine- tai valmistusvirheistä.

USA:n ja Kanada ulkopuolella:
Takuupalvelun saa ottamalla yhteyden tuotteen myyneeseen liikkeeseen. Tämä takuu antaa ostajalle tiettyjä laillisia oikeuksia. Ostajalla voi olla myös muita oikeuksia, jotka vaihtelevat maasta toiseen. Jotkin maat eivät salli satunnaisten tai seuraamusvahinkojen pois jättämistä tai rajoittamista, joten edellä mainittu rajoitus tai pois jättäminen ei ehkä koske ostajaa.*Takuuaika on kolme (3) kuukautta, jos ostajana on päivähoitola tai liikeyritys.

ΕΛΛΗΝΙΚΑ

Γιγάντια τσουλήθρα

Ηλικίες 2 - 6 ετών

Φυλάξτε την απόδειξη αγοράς.

ΑΠΑΙΤΕΙΤΑΙ ΣΥΝΑΡΜΟΛΟΓΗΣΗ ΑΠΟ ΕΝΗΛΙΚΑ.

⚠ ΠΡΟΕΙΔΟΠΟΙΗΣΕΙΣ ΓΙΑ:

- Κρατήστε αυτές τις οδηγίες για μελλοντική χρήση.
- Πριν τη συναρμολόγηση, σημειώστε ότι η συσκευασία περιέχει μικρά εξαρτήματα: το υλικό πιθανόν να προκαλέσει κίνδυνο ασφυξίας και να περιέχει κοφτερές άκρες και μύτες. Φυλάξτε το μακριά από τα παιδιά μέχρι τη συναρμολόγηση.
- Πτώσεις πάνω σε σκληρές επιφάνειες μπορεί να προκαλέσουν τραυματισμούς στο κεφάλι ή άλλους σοβαρότερους. Μην τοποθετήτε το προϊόν πάνω σε ταμμένο, άσφαλτο, σκληρό χώμα, ξύλο ή άλλες σκληρές επιφάνειες. Η επίπτωσηση σκληρών επιφανειών με τάπινα δεν σημαίνει και αποφυγή τραυματισμού.
- Χρειάζεται η επίβλεψη από ενήλικα. Μην αφήνετε τα παιδιά ανεπίβλεπτα.
- Αυτό το προϊόν είναι κατασκευασμένο για παιδιά ηλικίας 2-6 ετών.
- Μέγιστο βάρος ανά παιδί: 34 κιλά. Όριο 1 παιδιά.
- Ντύνετε τα παιδιά κατάλληλα: να αποφεύγετε τα φαρδιά ρούχα, όπως αδιάβροχα, μαντίλια, κλπ., τα οποία είναι ενδεχομένως επικίνδυνα κατά τη χρήση του εξοπλισμού.

- Φοράτε πάντα παπούτσια.

- Προστατεύστε τα μάτια σας. Φοράτε πάντοτε προστατευτικά γυαλιά όταν χρησιμοποιείτε σφυρί.
- Το παρόν προϊόν προορίζεται μόνο για υπαίθρια οικιακή οικογενειακή χρήση.

ΠΡΟΣΟΧΗ:

- Η τήρηση των παρακάτω κανόνων και προειδοποιήσεων προστατεύει από τυχόν σοβαρούς ή θανατηφόρους τραυματισμούς.

- Τοποθετήστε το προϊόν σε επίπεδο έδαφος, τουλάχιστον 2 m μακριά από οποιοδήποτε αντικείμενο. Στα αντικείμενα που πρέπει να αποφεύγονται περιλαμβάνονται, μεταξύ άλλων, οι φράχτες, τα κτίρια, τα γκαράζ, τα σπύτια, τα κλαδιά, τα σχοινιά απλώματος ρούχων και τα ηλεκτρικά καλώδια.

- Συνιστάται ο προσανατολισμός του συναρμολογημένου προϊόντος να είναι έτσι ώστε να περιορίζεται η άμεση ηλιακή ακτινοβολία στις επιφάνειες που στέκονται ή κάθονται τα παιδιά.

- Συμβουλευστε τα παιδιά πώς να χρησιμοποιούν σωστά αυτό το προϊόν, εφόσον αυτό έχει συναρμολογηθεί και τοποθετηθεί σωστά και μόνο για τον σκοπό που καστευόστηξε.

- Μην αφήνετε τα παιδιά να ανεβαίνουν στο προϊόν όταν αυτό είναι βρεγμένο.

- Συμβουλευστε τα παιδιά να μην τοποθετούν ξένα αντικείμενα πάνω στο προϊόν όπως, σχοινιάκια, απλώστρες, λουράκια σκύλου, καλώδια και αλυσίδες, διότι μπορεί να προκαλέσουν στραγγαλισμό.

ΣΥΝΤΗΡΗΣΗ:

- Να ελέγχετε τον εξοπλισμό δύο φορές το μήνα κατά την περίοδο χρήσης και να σφίγγετε τις βίδες εφόσον χρειάζεται. Είναι εξαιρετικά σημαντικό να εκτελείτε αυτή τη διαδικασία στην αρχή κάθε περιόδου. Εάν αυτοί οι έλεγχοι δεν πραγματοποιηθούν, το φορτίο μπορεί να ανατραπεί ή να γίνει επικίνδυνο. Η αντικατάσταση ενός εξαρτήματος πρέπει να γίνεται σύμφωνα με τις οδηγίες του κατασκευαστή.

- Τοποθετήστε το προϊόν σε εσωτερικό χώρο όταν η θερμοκρασία πέσει κάτω από 0° F/18°C.

ΑΠΟΡΡΙΜΜΑΤΑ

- Αποσυναρμολογήστε και τοποθετήστε τα κομμάτια του παιχνιδιού στα σκουπίδια, έτσι ώστε να μην προκαλέσουν τραυματισμούς, προσέχοντας ακόμη και τα μικρά κομμάτια καθώς επίσης και τις αιχμηρές άκρες που μπορεί να υπάρχουν.

ΕΞΥΠΗΡΕΤΗΣΗ ΠΕΛΑΤΩΝ

Έχετε κάποια ερώτηση ή επιφύλαξη σχετικά με αυτό το προϊόν; Παρακαλούμε ελάτε σε επαφή με το κατάστημα από όπου το προϊόν αγοράστηκε. Εάν χρειάζεστε επιπρόσθετη βοήθεια, επικοινωνήστε με τον παλιό διανομέα. Εάν ακόμη έχετε κάποιο πρόβλημα ή ερώτηση, παρακαλούμε να μας γράψετε στην ακόλουθη διεύθυνση:

Little Tikes Greece
17 Mavromichali Street
Filothei
Athens
15237 Greece
Tel/Fax: +3021 6812 985

TM & © The Little Tikes Company, Μια εταιρία ψυχαγωγίας της MGA. Η επωνυμία LITTLE TIKES® και όλα τα σχετικά λογότυπα, ονόματα, χαρακτήρες, σφραγισμένες και σλόγκαν, καθώς και οι συσκευασίες και οι εικόνες που εμφανίζονται σε αυτές, αποτελούν αποκλειστική ιδιοκτησία της εταιρίας The Little Tikes Company. Παρακαλούμε κρατήστε αυτή τη διεύθυνση και τη συσκευασία για μελλοντική αναφορά καθώς περιέχει σημαντικές πληροφορίες. Τα περιεχόμενα, συμπεριλαμβανομένων των προδηγραφών και των κομμάτων, ενδέχεται να διαφέρουν από τις φωτογραφίες που εμφανίζονται στη συσκευασία. Περιλαμβάνονται οδηγίες. Παρακαλούμε αφαιρέστε ολόκληρη τη συσκευασία, τις ετικέτες και τις σφραγές πριν δώσετε το παιχνίδι στο παιδί.

ΠΕΡΙΟΡΙΣΜΕΝΗ ΕΓΓΥΗΣΗ

Η Little Tikes Company κατασκευάζει διασκαδαστικά παιχνίδια υψηλής ποιότητας. Εγγυώμαστε στον αρχικό αγοραστή ότι το παρόν προϊόν δεν θα έχει ελαττώματα ούτε υλικών ούτε κατασκευής επί ένα χρόνο* από την ημερομηνία αγοράς (χρειάζεται χρονολογημένη απόδειξη πώλησης ως τελεσίκο αγοράς). Κατά την αποκλειστική χρήση της Little Tikes Company, οι μόνες επεξεργασίες που παραχονται με την παρούσα εγγύηση θα είναι είτε η αντικατάσταση του ελαττωματικού εξαρτήματος του προϊόντος ή η επιστροφή της αξίας αγοράς του προϊόντος. Η παρούσα εγγύηση ισχύει μόνο αν το προϊόν συναρμολογήθηκε και συντηρήθηκε σύμφωνα με τις οδηγίες. Η παρούσα εγγύση δεν καλύπτει κατάχρηση, ατύχημα, αισθητικά θέματα όπως το ξέβραμα ή οι γρατσουνιές από τη συνήθη φθορά, ούτε καμιά άλλη αιτία που δεν οφείλεται σε ελαττώματα υλικών ή κατασκευής.

Εκτός ΗΠΑ και Καναδά:
Επικοινωνήστε με το κατάστημα αγορά για σέρβις της εγγύησης. Η εγγύηση αυτή σας δίνει συγκεκριμένα νομικά δικαιώματα, και μπορεί να έχετε επίσης άλλα δικαιώματα, τα οποία διαφέρουν από χώρα/πολιτεία σε χώρα/πολιτεία. Ορισμένες χώρες/πολιτείες δεν επιτρέπουν την εξίσωση περιορισμού τυχών ή επακολούθων ζημιών, οπότε ο ανωτέρω περιορισμός ή εξίσωση μπορεί να μην ισχύουν για εσάς. *Η περίοδος εγγύησης είναι τρεις (3) μήνες για παιδικούς σταθμούς ή ημiproσωκούς φορείς.